

## Serveringsvagnar Kantinvagn. Låg typ. 7st GN(1/1).

Produkt # \_\_\_\_\_

Modell # \_\_\_\_\_

Namn # \_\_\_\_\_

SIS # \_\_\_\_\_

AIA # \_\_\_\_\_



361252 (CTR71)

Kantinvagn. Låg typ. 7st GN  
(1/1). RFR.

### Kort specifikation

#### Pos.

Kantinvagn i låg modell med plats för 7 st GN-kantiner (1/1), för transport av kantiner eller brickor.

Tillverkad i rostfritt stål (AISI 304)

Kvadratisk formad ram (25x25mm)

Utrustade med C-formade gejdor, som tillåter utdragning av kantinerna med 2/3 av sin längd utan risk för att kantinerna faller av  
4 svängbara hjul varav 2 med broms, (125mm i diameter), försedda med stötfångare i plast

### Huvudfunktioner

- Ram i 25x25 mm fyrkantsrör, helsvetsad.
- Utrustad med C-formade skenor med "tippskydd" som går upp i ändarna.
- Plats för GN 1/1 kantiner.
- 4 svängbara hjul med 125 mm diameter (varav 2 med broms) och stötfångare i plast.

### Konstruktion

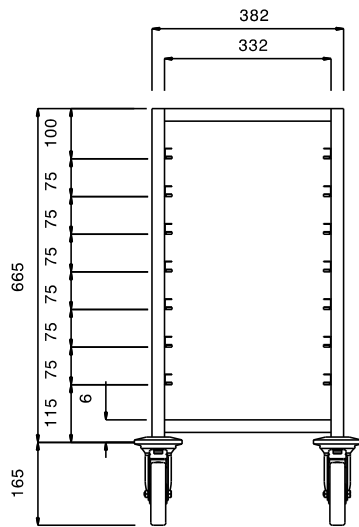
- Helt i rostfritt stål (304 AISI).



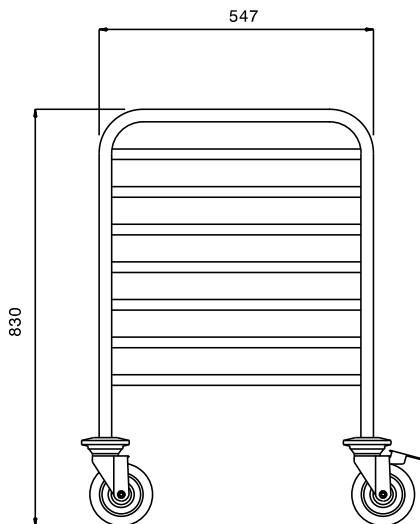
**Electrolux**  
PROFESSIONAL

## Serveringsvagnar Kantinvagn. Låg typ. 7st GN(1/1).

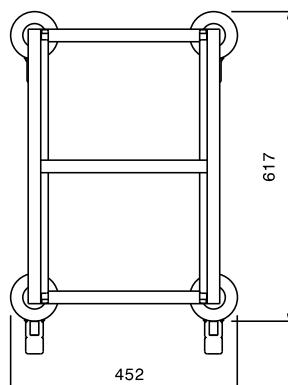
Front



Sida



Topp



### Viktig information

Yttermått, bredd 361252 (CTR71)	452 mm
Yttermått, djup	617 mm
Yttermått, höjd	830 mm
Hjulmaterial:	Galvaniserad
Hjuldiameter:	Ø 125
Nettovikt:	13 kg

Serveringsvagnar  
Kantinvagn. Låg typ. 7st GN(1/1).

Företaget förbehåller sig rätten att göra ändringar i de produkter utan föregående meddelande.

2024.12.21